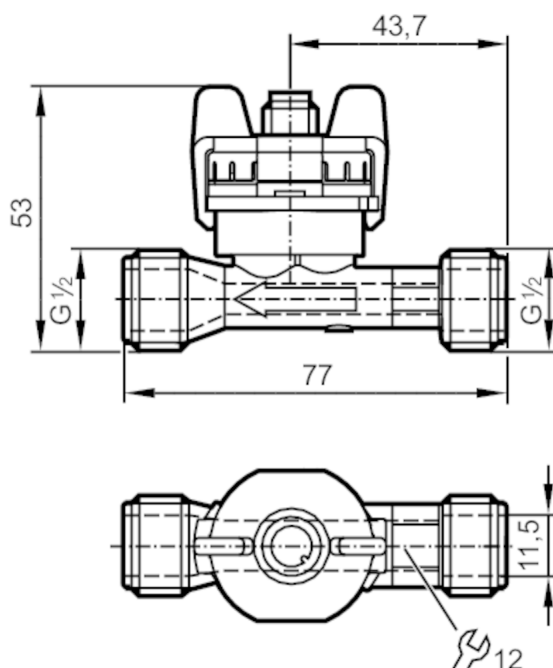


# SV3150



## Вихревой датчик расхода

SVM12XXXD0KG/US-100



### Приложение

Применение	для общепромышленного применения
Установка	подключение к трубе при помощи адаптера
Среда	Вода; гликолевые растворы; Охлаждающие жидкости
Температура измеряемой среды [°C]	-40...100
Мин. разрывное давление [bar]	25
Предел прочности по давлению [bar]	12
Примечание к прочности по давлению	до 40 °C

### Электронные данные

Рабочее напряжение [V]	8...33 DC
Мин. сопротивление изоляции [MΩ]	100; (500 V DC)
Класс защиты	III
Время задержки включения питания [s]	< 2

### Выходы

Общее количество выходов	1
Выходной сигнал	аналоговый сигнал
Количество аналоговых выходов	1
Аналоговый выход по току [mA]	4...20; (Q [l/min] = 0,625 x (I - 4 mA))
Наиб.нагрузка [Ω]	< (U <sub>b</sub> - 8 V) / 20 mA; U <sub>b</sub> = 24 V: 800

# SV3150



## Вихревой датчик расхода

SVM12XXXD0KG/US-100

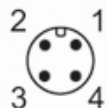
Диапазон измерения/настройки		
Диапазон измерения	0.5...10 l/min	0.074...1.474 m/s
Точность/ погрешность		
Контроль скорости потока		
Точность (в диапазоне измерения)	Q < 50 % MEW: < 1 % MEW / Q > 50 % MEW: < 2 % MW; (Вода)	
Повторяемость	0,2; (в % от конечного значения)	
Время реакции		
Контроль скорости потока		
Время отклика [s]	0.5	
Условия эксплуатации		
Температура окружающей среды [°C]	-15...85	
Примечание к температуре окружающей среды	температура среды > 0 °C: -30...85	
Температура хранения [°C]	-30...85	
Степень защиты	IP 65	
Кавитация	P(абсолютное) discharge / P(разница) > 5.5 для избежания кавитации	
Испытания / одобрения		
ЭМС	EN 61326-2-3	
Ударопрочность	DIN EN 60068-2-27	30 г (11 ms)
Вибропрочность	DIN EN 60068-2-6	с водой / 10...61 Hz 1 mm с водой / 61...2000 Hz 2 g
MTTF [годы]	380	
Директива по оборудованию под давлением	Хорошая инженерно-техническая практика; можно использовать для группы жидкостей 2; группа жидкостей 1 по запросу	
Механические данные		
Вес [g]	142.4	
материал	PA 6T	
Материалы корпуса в контакте с изм. средой	ETFE; PA 6T; EPDM	
Момент затяжки [Nm]	12	
Подключение к процессу	резьбовое соединение G 1/2 DN6	
Примечания		
Примечания	MW = Измеренное значение MEW = Верхний предел диапазона измерения	
Упаковочная величина	1 шт.	
электрическое подключение		
Разъем: 1 x M12; Contacts: позолоченный		

# SV3150

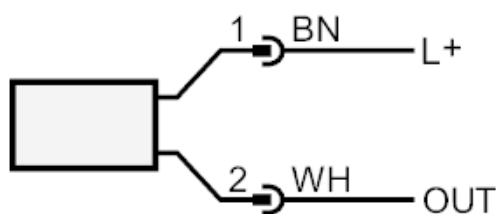


## Вихревой датчик расхода

SVM12XXXD0KG/US-100



### Соединение



OUT: Аналоговый выход  
Цвета в соответствии с DIN EN 60947-5-2  
Цвета жил :

BN = коричневый  
WH = белый

# SV3150



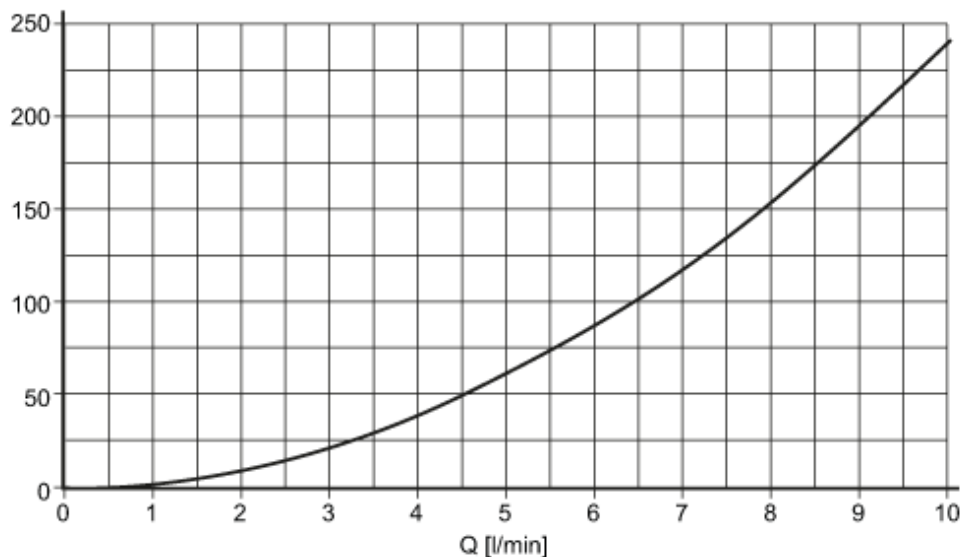
## Вихревой датчик расхода

SVM12XXXD0KG/US-100

### диаграммы и графики

Потеря давления

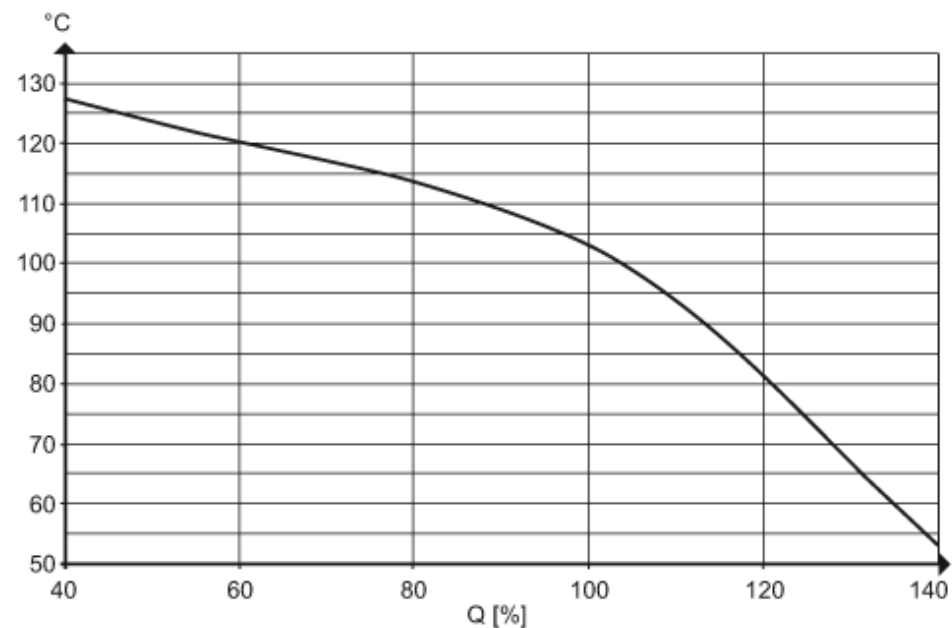
dP [mbar] DN6



dP Потеря давления

Q объёмный расход

Минимальный срок службы 10 лет относится к потоку и высоким температурам среды



# SV3150



## Вихревой датчик расхода

SVM12XXXD0KG/US-100

pressure resistance (bar)

